

# Kombinacja: Manometr różnicy ciśnienia i Presostat

## Typ: DPGPS

### !!! UWAGA

- PRZECZYTAJ TĄ INSTRUKCJE UWAŻNIE PRZED PRZYSTĄPIENIEM DO INSTALACJI LUB SERWISU URZĄDZENIA.
- NIEZASTOSOWANIE SIĘ DO INFORMACJI DOTYCZĄCYCH BEZPIECZEŃSTWA ORAZ MONTAŻU MOŻE DOPROWADZIĆ DO ŚMIERCI LUB USZKODZENIA ZDROWIA LUB MIENIA.
- ABY UNIKNĄĆ PORAŻENIA PRĄDEM LUB USZKODZENIA URZĄDZENIA NALEŻY ODŁĄCZYĆ ZASILANIE PRZED INSTALACJĄ LUB SERWISEM ORAZ UŻYWAĆ PRZEWODÓW Z IZOLACJĄ DOSTOSOWANĄ DO ZASILANIA URZĄDZENIA.
- ABY UNIKNĄĆ POŻARU LUB WYBUCHU NIE UŻYWAĆ URZĄDZENIA W ŚRODOWISKU WYBUCHOWYM LUB ŁATWOPALNYM.
- ZACHOWAĆ INSTRUKCJE DO WYKORZYSTANIA W PRZYSZŁOŚCI.
- PO ZAINSTALOWANIU URZĄDZENIE BĘDZIE CZĘŚCIĄ SYSTEMU KTÓREGO CECHY I WŁAŚCIWOŚCI UŻYTKOWE NIE ZOSTAŁY ZAPROJEKTOWANE ANI SKONTROLOWNE PRZEZ HK INSTRUMENTS.
- ZAPOZNAJ SIĘ Z APLIKACJAMI ORAZ KRAJOWYMI I LOKALNYMI WYTYCZNYMI ABY INSTALACJA BYŁA FUNKCJONALNA I BEZPIECZNA.
- MONTAŻU MOŻE DOKONOWAĆ TYLKO UPRAWNIONA OSOBA.

### Wstęp:

Dziękujemy za wybór kombinacji manometru różnicy ciśnienia i presostatu produkcji HK Instruments. Kombinacja manometru różnicy ciśnienia i presostatu serii DPGPS przeznaczona jest do kontrolowania stanu zabrudzenia filtrów powietrza.

### Zastosowanie:

Kombinacja manometru różnicy ciśnienia i presostatu serii DPGPS jest rozwiązaniem dla systemów wymagających wskazania różnicy ciśnienia na miejscu oraz sygnalizacji za pomocą przełączania. Kombinacja serii DPGPS jest idealna do zastosowania w klimatyzacjach i wentylacjach do monitorowania stanu skażenia filtrów powietrza.

### Specyfikacja:

**Dokładność manometru (FS 20°C):**  
± 2%

**Histeresa przełączania:**

DPG200 / PS200: 10 Pa

DPG600 / PS600: 30 Pa

DPG1,5K / PS1500: 80 Pa

**Dokładność punktu przełączania (dolna granica):**

DPG200 / PS200: 20 Pa ± Pa

DPG600 / PS600: 40 Pa ± 5 Pa

DPG1,5K / PS1500: 100 Pa ± 10 Pa

**Dokładność punktu przełączania (górną granica.):**

DPG200 / PS200: 200 Pa ± 20 Pa

DPG600 / PS600: 600 Pa ± 30 Pa

DPG1,5K / PS1500: 1500 Pa ± 50 Pa

**Maksymalne ciśnienie:**

50 kPa

**Żywotność:**

> 1 000 000 przełączeń

**Specyfikacja techniczna**

**Kompatybilność mediów:**

Suche powietrze i gazy nieagresywne

**Jednostki pomiarowe:**

Pa

**Warunki środowiskowe:**

Temperatura pracy:

-5... + 60 °C

Temperatura przechowywania:

-40 ... + 85 °C

**Fizyczne**

**Obudowa (DPG i PS):**

ABS

**Pokrywa (DPG i PS):**

PC

**Membrana (DPG i PS):**

sylikon

**Mechanizm (DPG):**

aluminium i stal sprężynowa

**Króćce (PS):**

ABS

**Wężyk (PS):**

PVC, miękkie

**Bezpieczeństwo:**

IP54

**Połączenia elektryczne:**

Listwa 3-śrubowa

**Dławik kablowy::**

M16

**Przylącze ciśnienia:**

Męskie Ø 5 mm

**Waga:**

510 g

**Zgodności:**

Spełnia wymagania odnośnie oznakowania CE:

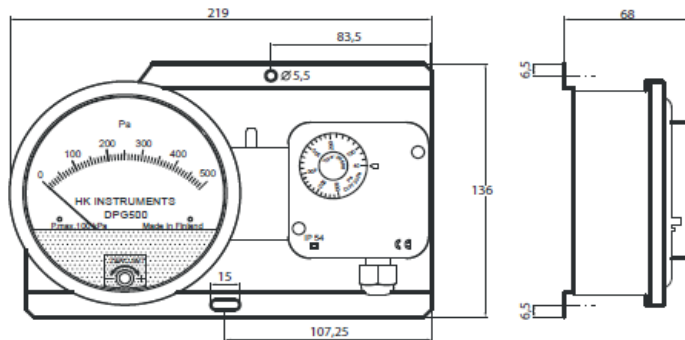
Dyrektywa EMC 89/336 / EWG

Dyrektywa RoHS 2002/95 / EY

Niskiego napięcia 73/32 / EWG



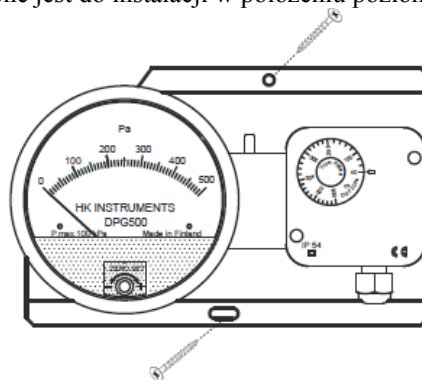
### Schematy:



### Instalacja:

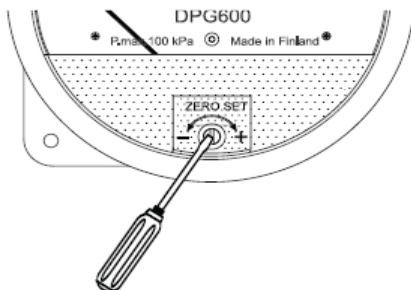
1) Należy zamontować urządzenie w odpowiednim miejscu.

Pozycja montażu: Urządzenie przeznaczone jest do instalacji w położeniu poziomym.



Rysunek 1

2) Instalacja manometru serii DPG.



a) Ustaw punkt zerowy, obracając śrubę zera w szczycie pokrywy.

b) Podłącz przewody ciśnieniowe. Podłącz nadciśnienie do portu oznaczonego "+" i podciśnienie do portu "-".

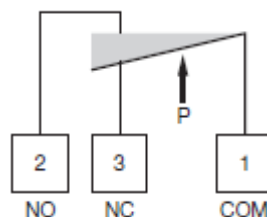
3. Instalacja presostatu serii PS.

a) Otwórz pokrywę.

b) Wybierz żądany punkt przełączania obracając pokrętkę wyboru.

c) Przeprowadź przewód przez dławik kablowy i podłącz przewód do listwy zaciskowej (patrz Rysunek 2).

c) Zamknij pokrywę.



Rysunek 2

### Gwarancja:

Sprzedawca jest zobligowany do świadczenia przez 24 miesiące gwarancji na dostarczone produkty. Gwarancja obejmuje materiały oraz wykonanie urządzenia. Okres gwarancji rozpoczyna się od daty dostawy produktu. Jeśli podczas trwania gwarancji stwierdzono usterkę urządzenia, czy to związaną z materiałem z jakiego wykonano urządzenie, czy to z procesem produkcji urządzenia, sprzedawca jest zobligowany do usunięcia usterki lub dostarczenia nieodpłatnie nowego urządzenia wolnego od skazy. Koszt dostawy uszkodzonego urządzenia jest po stronie kupującego, natomiast zwrot nowego lub

naprawionego urządzenia z powrotem do klienta po stronie sprzedającego. Gwarancja nie obejmuje usterek związanych z uszkodzeniem mechanicznym, uderzeniem pioruna, powodzią oraz innych zjawisk naturalnych, normalnym zużyciem materiału, nieprawidłowym lub nieuważnym użytkowaniem, przeciążeniem, nieprawidłowym magazynowaniem, nieprawidłową konserwacją, nieprawidłowym montażem, ingerencją w urządzenie wykonaną przez osoby inne niż sprzedawca lub osoby inne niż posiadające autoryzację sprzedawcy. Odpowiedzialność za wybór danego urządzenia do pracy w środowisku podatnym na korozję leży po stronie kupującego, chyba że kontrakt/prawo mówi inaczej. Jeżeli producent stosuje urządzenie sprzedającego i zmieni strukturę swojego produktu, sprzedający nie ma obowiązku dostosowywać urządzenia do nowej struktury. Dotyczy to także zamówień będących już w realizacji. Do utrzymania gwarancji konieczne jest aby kupujący w pełni wypełnił swoje zobowiązania wynikające z dostawy oraz określone w kontrakcie. Sprzedający udzieli kupującemu nowej gwarancji na urządzenia które zostały naprawione lub wymienione na nowe, aczkolwiek tylko do czasu kiedy upływa gwarancja na produkt dostarczony pierwotnie. Gwarancja obejmuje naprawione części lub urządzenie, lub jeśli to konieczne nowe części lub urządzenie aczkolwiek nie obejmuje kosztów związanych z instalacją i wymianą urządzenia. W żadnych okolicznościach sprzedawca nie będzie odpowiedzialny za rekompensowanie strat pośrednich.

**dostępne modele:**

<b>Model</b>	<b>/ zakres pomiarowy DPG /</b>	<b>zakres pomiarowy PS /</b>	<b>kod produktu</b>
<b>DPG200/PS200</b>	<b>/ 0-200 Pa</b>	<b>/20-200 Pa</b>	<b>/ 109.001.001</b>
<b>DPG300/PS300</b>	<b>/ 0-300 Pa</b>	<b>/30-300 Pa</b>	<b>/ 109.005.001</b>
<b>DPG500/PS500</b>	<b>/ 0-500 Pa</b>	<b>/30-500 Pa</b>	<b>/ 109.004.001</b>
<b>DPG600/PS600</b>	<b>/ 0-600 Pa</b>	<b>/40-600 Pa</b>	<b>/ 109.002.001</b>
<b>DPG1,5K/PS1500</b>	<b>/ 0-1500 Pa</b>	<b>/100-1500 Pa</b>	<b>/ 109.003.001</b>